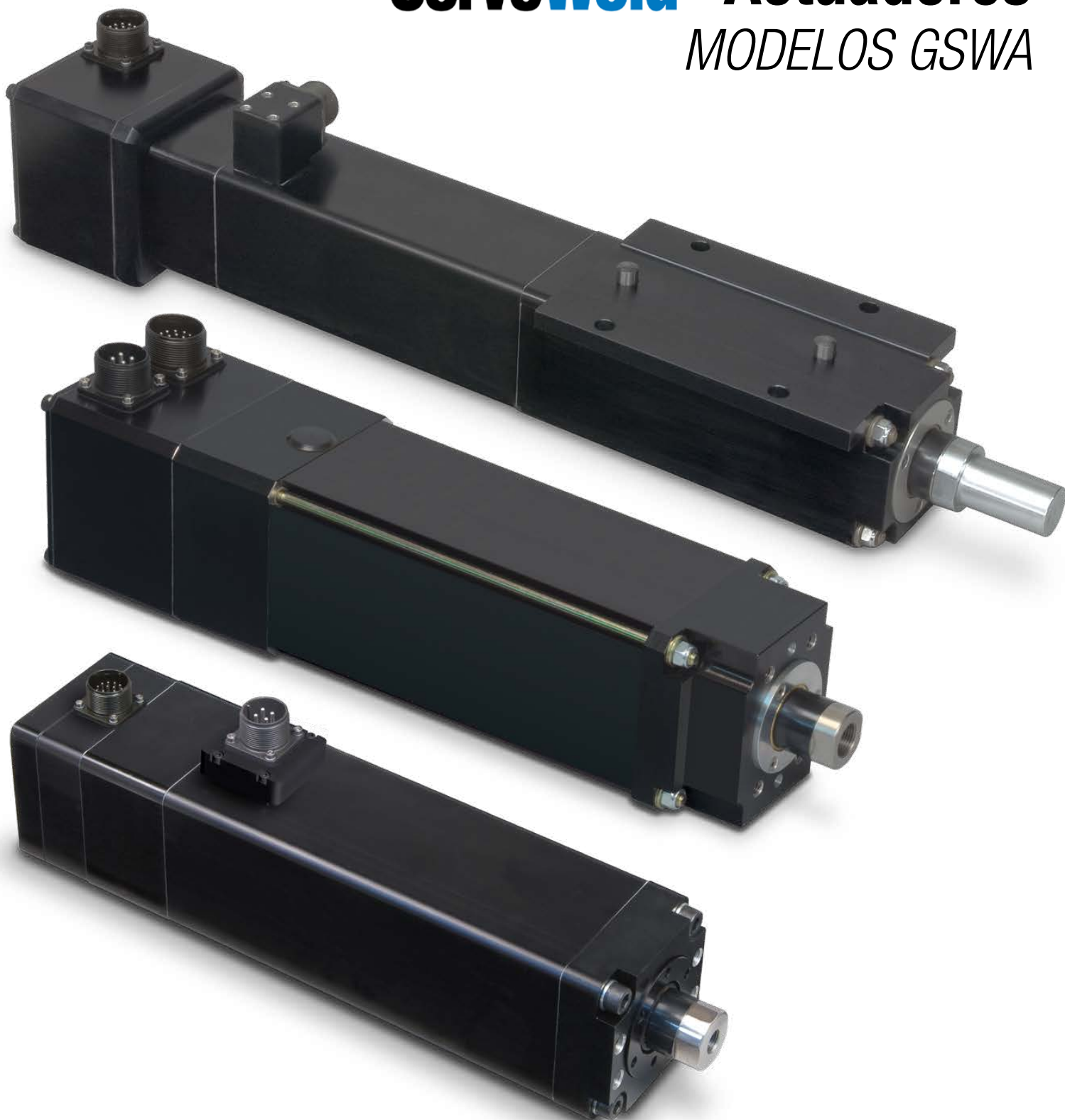


ServoWeld[®] Actuadores
MODELOS GSWA



ACTUADOR CON MOTOR INTEGRADO DE ALTO EMPUJE

ServoWeld GSWA

Tolomatic es líder mundial en la fabricación de servoactuadores para soldadura de resistencia por puntos, utilizado por las mejores pinzas de soldadura utilizadas por las empresas OEM alrededor del mundo.



Servoactuadores superiores de motor integrados

La familia ServoWeld de Tolomatic de servoactuadores integrados está diseñada para ofrecer un rendimiento inmejorable con los factores que resultan más importantes para las aplicaciones de soldadura de resistencia por puntos.

NÚMERO DE SOLDADURAS/VIDA ÚTIL DEL PRODUCTO

El diseño superior de husillos de rodillo de Tolomatic tiene **el índice de carga dinámico más alto** durante más soldaduras que cualquier tecnología de la competencia (otros husillos de rodillo, husillos de bolas, neumáticos).

FUERZA DE REPETIBILIDAD

Las bobinas sesgadas diseñadas para soldaduras minimizan el arranque del motor y **ofrecen el actuador con mejor fuerza de repetibilidad de la industria:** • $\pm 3\%$ de la vida útil del actuador

EFICIENCIA

Todos los elementos del actuador (bobinas, husillos, rascador de la barra, rodamientos) están diseñados para optimizar la eficiencia del sistema del actuador y para ofrecer **la solución de energía más eficiente del mercado.**

SOLDADURAS/MINUTO

Todos los elementos del actuador (bobinas, husillos, rascador de la barra, rodamientos) están diseñados para durar funcionar tan como sea posible en aplicaciones de soldadura, con la capacidad de agregar enfriamiento por agua como una opción. Esto significa **más soldaduras por minuto que cualquier tecnología de la competencia** (otros husillos de rodillo, husillos de bolas, neumáticos).

PESO

Los servoactuadores integrados de Tolomatic minimizan el peso si se diseñan dentro de la pinza de soldadura. Además, Tolomatic puede personalizar los actuadores para aplicaciones específicas de la pinza de soldadura y ofrecer así **diseños líderes en el mercado de poco peso.**

COSTO DE VIDA ÚTIL

Con la construcción de los actuadores más duraderos, más eficientes y con la mayor cantidad de soldaduras del mercado, Tolomatic ofrece el **coste total más bajo para soldadura por puntos.**

Aplicaciones de ServoWeld



ESTILO PINCH



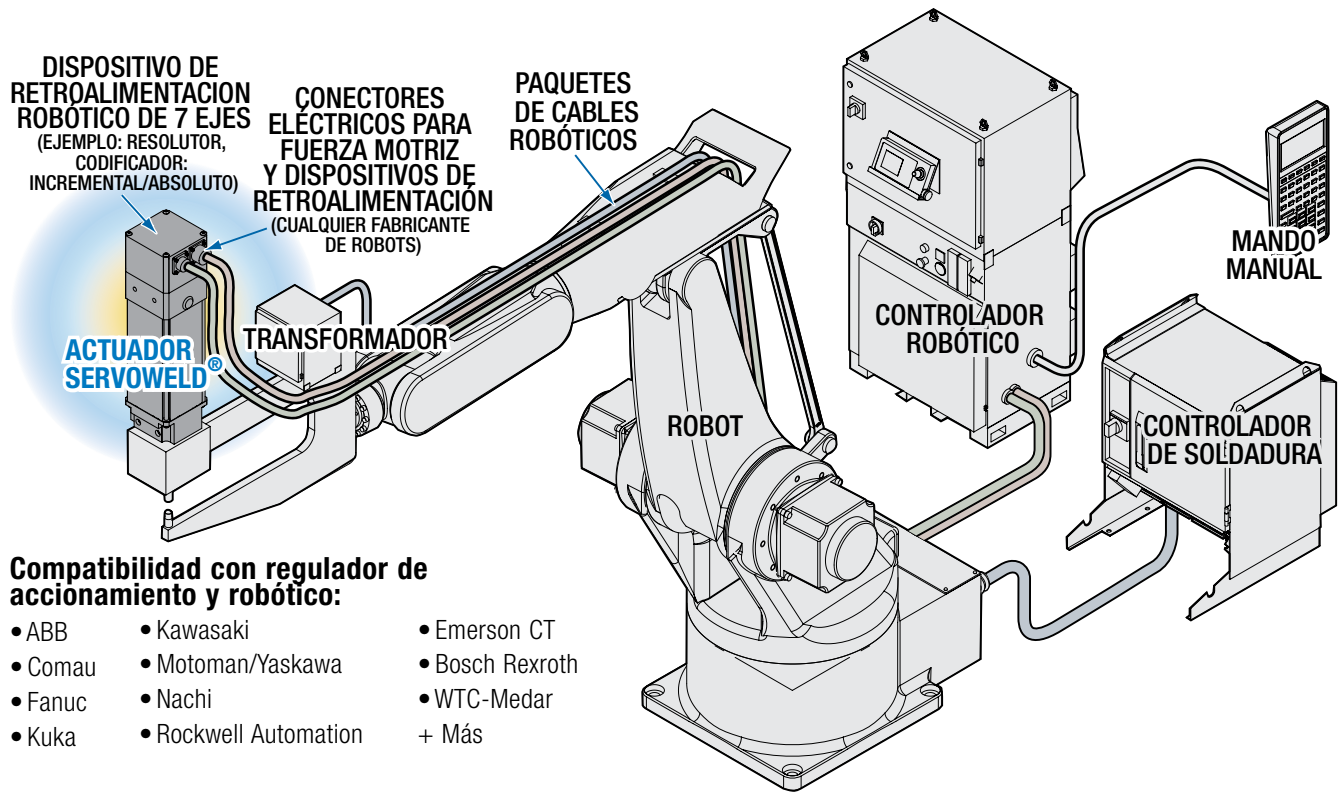
ESTILO "X"

- Otras aplicaciones de soldadura:
- Soldadura de pedestal
 - Soldadura por proyección



ESTILO "C"

Instalación robótica típica de ServoWeld



Tolomatic ofrece la familia más amplia y más capacitada de servoactuadores integrados para soldadura de resistencia por puntos

Modelo:	GSWA	SWA/SWB	CSWX
Numero de soldaduras¹ (millón):	20+	20+ (10+ SWB)	30+ (20+ CSW)
Relubricación sin desmontaje:	Si ⁴	Si	Si
Fuerza pico:	36.7 kN	24.0 kN SWA (22.0 kN SWB)	18.0 kN CSWX (15.6 kN CSW)
Fuerza de repetibilidad de salida del actuador² (vida útil):	±3%	±3% (±5% SWB)	±3%
Peso (tamaño 33,3)³	8.3 kg	7.2 kg	mínimo: 10.2 kg
(tamaño 44,4)³	13.8 kg	14.2 kg	
(tamaño 55)³	30.5 kg		
Refrigeración por agua	Opcional	Opcional	Opcional
Mando manual:	Opcional	No	Opcional
Dirección de la fuerza máxima:	Empuje y tire	Empuje	Empuje y tire

¹ Basados en una unidad ServoWeld adecuadamente lubricada utilizada tal como se recomienda en este manual. La programación de soldaduras, la fuerza del electrodo, el entorno y la lubricación son los factores en el número total de soldaduras posible con los actuadores ServoWeld.

² En la fuerza de soldadura

³ El peso varía según la elección del dispositivo de retroalimentación y las opciones de montaje

⁴ Algunas excepciones que se pueden consultar en el manual del usuario de GSWA

ACTUADOR CON MOTOR INTEGRADO GSWA33

ENDURANCE TECHNOLOGYSM

A Tolomatic Design Principle

Tecnología de duración, un principio de diseño de Tolomatic

Las características de la tecnología Endurance están diseñadas para ofrecer una durabilidad máxima y extender la vida útil.

TECNOLOGÍA AVANZADA DE HUSILLOS

- Engranaje planetario que ofrece el más alto empuje y la más larga vida útil disponibles



BOBINADOS DE MOTOR SESGADOS

Los bobinados de motor sesgados ofrecen un rizado de par mínimo para las fuerzas de repetibilidad y para un movimiento lineal fluido

AMORTIGUADORES INTERNOS

Los amortiguadores protegen el conjunto del husillo y la tuerca de daños en el extremo del vástago

RETÉN CON RASCADOR

Evitan que los contaminantes entren en el actuador para así extender su vida útil.

MONTAJE INTEGRAL

Cuatro gujeros roscados en la cara frontal disponibles para montaje directo o para agregar a las opciones personalizadas.

PUERTO DE LUBRICACIÓN

- El sistema de relubricación de husillos patentado extiende la vida útil
- Lubricación práctica sin desmontaje

EXTREMO DE VARILLA ROSCADO

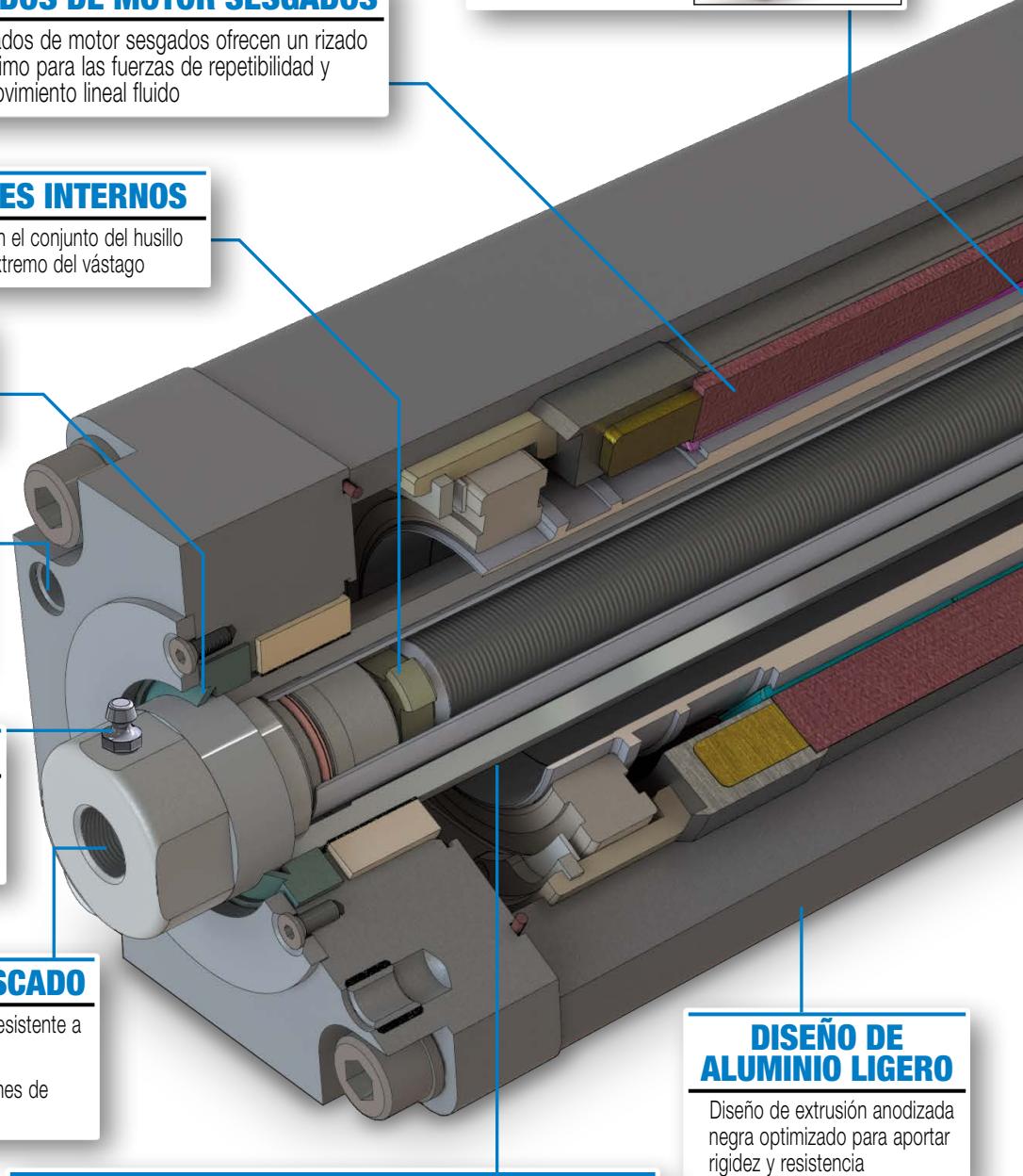
- Conjunto de aleación de acero galvanizado resistente a la corrosión
- Aporta una interfaz común para varias opciones de extremos de varillas

TUBO DE EMPUJE

- Tubo de empuje de acero que soporta fuerzas extremadamente altas.
- El tratamiento de nitruración por baño de sal ofrece una excelente resistencia a la corrosión, endurece la superficie y es muy resistente a la adherencia de escorias de soldadura, agua y otros contaminantes potenciales.

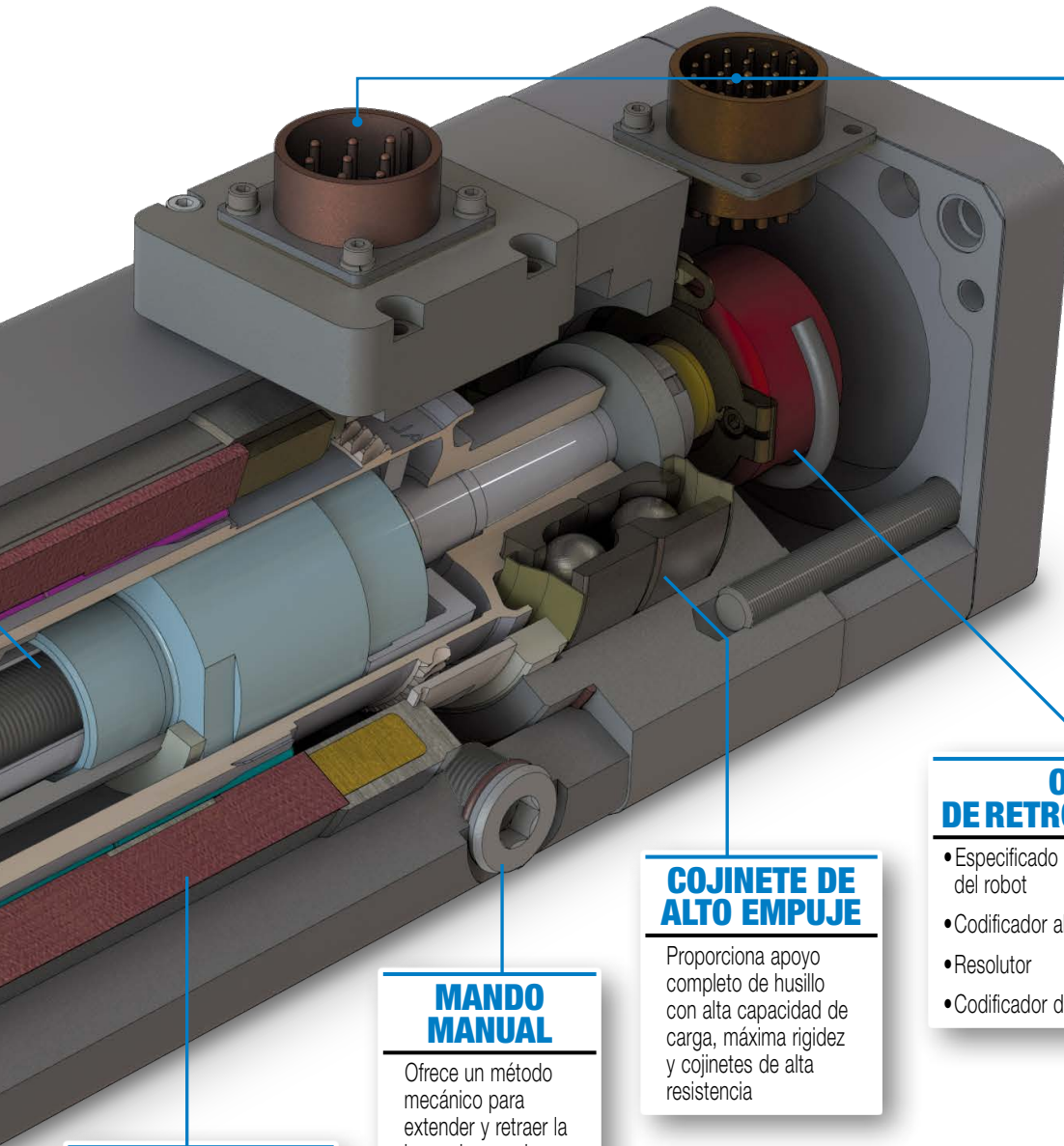
DISEÑO DE ALUMINIO LIGERO

Diseño de extrusión anodizada negra optimizado para aportar rigidez y resistencia



Tolomatic... DURABILIDAD MÁXIMA

EXCELLENCE IN MOTION®



COMPATIBILIDAD CON REGULADOR DE ACCIONAMIENTO Y ROBOTICO

Retroalimentación, conector(es) y bobinado compatibles para adaptarse a los paquetes integrados de cableado de los siguientes fabricantes de reguladores de accionamiento y robóticos

YOUR CHOICE:

- + ABB
- + Comau
- + Fanuc
- + Kawasaki
- + Kuka
- + Motoman/Yaskawa
- + Nachi
- + Rockwell Automation
- + Bosch-Rexroth
- + Emerson CT
- + WTC-Medar
- y muchos más

OPCIONES DE RETROALIMENTACIÓN

- Especificado por el cliente al fabricante del robot
- Codificador absoluto de múltiples vueltas
- Resolutor
- Codificador digital

COJINETE DE ALTO EMPUJE

Proporciona apoyo completo de husillo con alta capacidad de carga, máxima rigidez y cojinetes de alta resistencia

MANDO MANUAL

Ofrece un método mecánico para extender y retraer la barra de empuje en situaciones de falta de energía

BOBINADO MÚLTIPLE DEL MOTOR

PUEDA ELEGIR:

- Bobinados de 230VCA o 460VCA nominales ensamblados directamente en la carcasa del actuador
- Interruptor integral térmico para proteger de excesos de temperatura

IP65

El índice IP65 protege al actuador del ingreso de agua, de escorias de soldadura y de otros residuos (estáticos)

OPCIONES

FRENO • Accionado por resorte / liberado con 24 V de electricidad

REFRIGERACIÓN POR AGUA

MANDO MANUAL

PESO LIGERO

MONTAJE DE MUÑÓN TRASERO

ACTUADOR GUIADO CON MOTOR INTEGRADO, GSWA33

ENDURANCE TECHNOLOGYSM

A Tolomatic Design Principle

Tecnología de duración, un principio de diseño de Tolomatic

Las características de la tecnología Endurance están diseñadas para ofrecer una durabilidad máxima y extender la vida útil.

BUJES FUERTES

- Bujes amplios aportan apoyo lateral adicional para el tubo de empuje protegiendo el montaje de husillos
- Elimina la guía externa en el chasis RSW
- Protege el mecanismo guía en el entorno RSW

TUBO DE EMPUJE

- Tubo de empuje de acero que soporta fuerzas extremadamente altas.
- El tratamiento de nitruración por baño de sal ofrece una excelente resistencia a la corrosión, endurece la superficie y es muy resistente a la adherencia de escorias de soldadura, agua y otros contaminantes potenciales.
- Tubo de empuje guía de gran diámetro

CONJUNTO ANTIROTACIÓN

- Totalmente cerrado para proteger las partes de las inclemencias del tiempo
- Ofrece apoyo de carga lateral adicional

MECANISMO ANTIROTACIÓN

- Mucho más eficientes que los diseños deslizantes
- Cojinetes de aguja fuertes que resisten el uso

CON RASCADOR RETÉN

Evitan que los contaminantes entren en el actuador para así extender su vida útil.

EXTREMO DE VARILLA ROSCADO

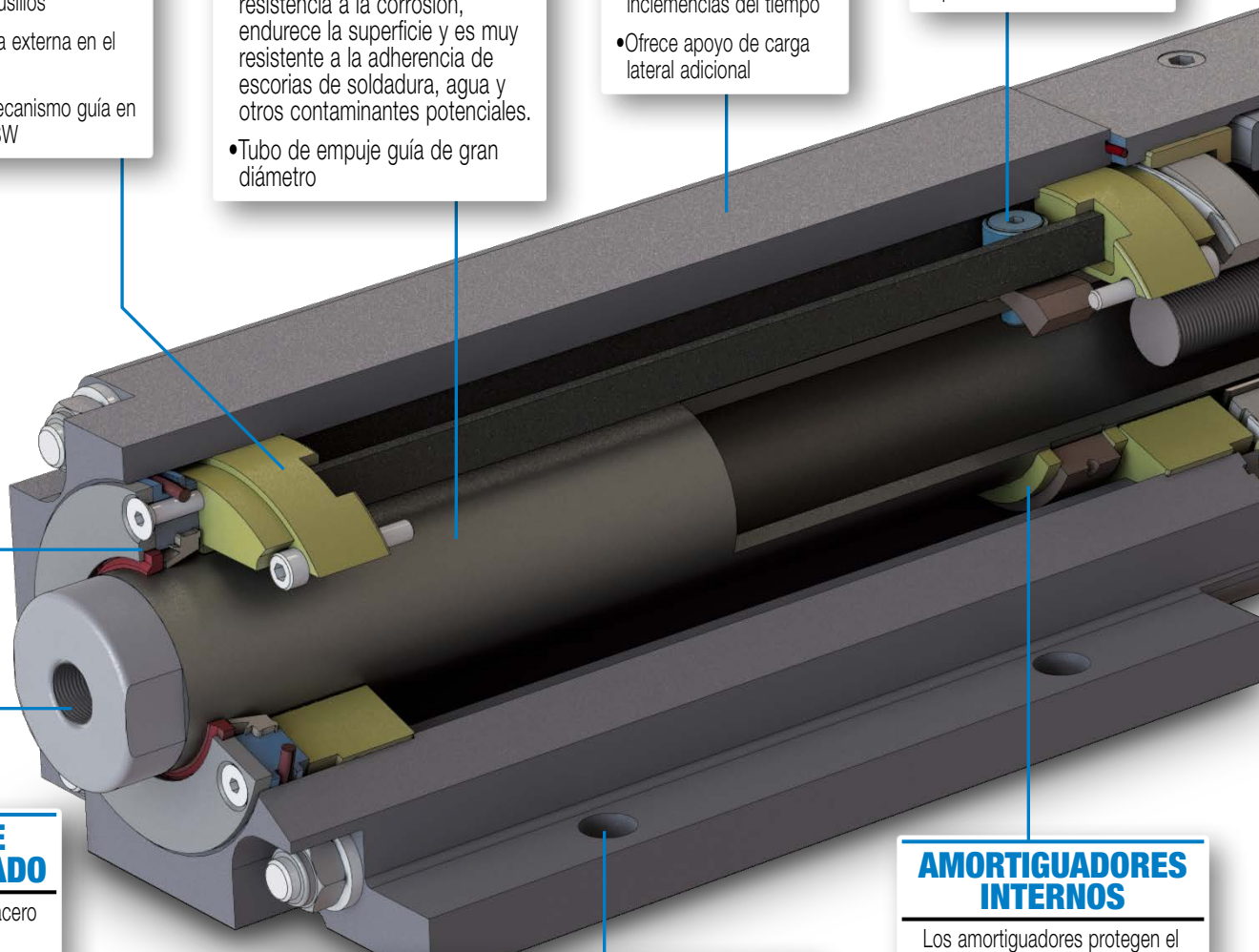
- Conjunto de aleación de acero galvanizado para aportar resistencia a la corrosión
- Aporta una interfaz común para varias opciones de extremos de varillas

MONTAJE INTEGRAL

- Cuatro agujeros en el conjunto antirotación disponibles para montaje directo o para agregar a las opciones personalizadas.
- 2 pasadores guía ubicados en la parte inferior de la unidad antirotación para un posicionado preciso

AMORTIGUADORES INTERNOS

Los amortiguadores protegen el conjunto del husillo y la tuerca de daños en el extremo del vástago



BOBINADO MÚLTIPLE DEL MOTOR

PUEDE ELEGIR::

- Bobinados de 230VCA o 460VCA nominales ensamblados directamente en la carcasa del actuador
- Interruptor integral térmico para proteger de excesos de temperatura

COMPATIBILIDAD CON REGULADOR DE ACCIONAMIENTO Y ROBÓTICO

Retroalimentación, conector(es) y bobinado compatibles para adaptarse a los paquetes integrados de cableado de los siguientes fabricantes de reguladores de accionamiento y robóticos

SUS OPCIONES:

- + ABB
- + Comau
- + Fanuc
- + Kawasaki
- + Kuka
- + Motoman/Yaskawa
- + Nachi
- + Rockwell Automation
- + Bosch-Rexroth
- + Emerson CT
- + WTC-Medar
- y muchos más

OPCIONES DE RETROALIMENTACIÓN

- Especificado por el cliente al fabricante del robot
- Codificador absoluto de múltiples vueltas
- Resolutor
- Codificador digital

COJINETE DE ALTO EMPUJE

Proporciona apoyo completo de husillo con alta capacidad de carga, máxima rigidez y cojinetes de alta resistencia

MANDO MANUAL

Ofrece un método mecánico para extender y retraer la barra de empuje en situaciones de falta de energía

TECNOLOGÍA AVANZADA DE HUSILLOS

Engranaje planetario que ofrece el más alto empuje y la más larga vida útil disponibles



BOBINADOS DE MOTORSSEGADOS

Los bobinados de motor sesgados ofrecen un rizado de par mínimo para las fuerzas de repetibilidad y para un movimiento lineal fluido

IP65

El índice IP65 protege al actuador del ingreso de agua, de escorias de soldadura y de otros residuos (estáticos)

OPCIONES

FRENO • Accionado por resorte / liberado con 24 V de electricidad

REFRIGERACIÓN POR AGUA

MONTAJE DE MUÑÓN TRASERO

ACTUADOR CON MOTOR INTEGRADO GSWA 04 & 44

ENDURANCE TECHNOLOGYSM

A Tolomatic Design Principle

Tecnología de duración, un principio de diseño de Tolomatic

Las características de la tecnología Endurance están diseñadas para ofrecer una durabilidad máxima y extender la vida útil.

La imagen a continuación muestra el GSWA04. El GSWA44 tiene características de funcionamiento similares a las del GSWA04, excepto que el GSWA44 pueden utilizarse en aplicaciones de recorrido más largo y en aplicaciones que requieran fuerza de soldadura en la retracción. El GSWA44 no tiene la característica de mando manual.

BOBINADO MÚLTIPLE DEL MOTOR

PUEDE ELEGIR:

- Bobinados de 460VCA o 230VCA nominales ensamblados directamente en la carcasa del actuador
- Interruptor integral térmico para proteger de excesos de temperatura

AMORTIGUADORES INTERNOS

Los amortiguadores protegen el conjunto del husillo y la tuerca de daños en el extremo del vástago

RETÉN CON RASCADOR

Evitan que los contaminantes entren en el actuador para así extender su vida útil.

TUBO DE EMPUJE

- Tubo de empuje de acero que soporta fuerzas extremadamente altas.
- El tratamiento de nitruración por baño de sal ofrece una excelente resistencia a la corrosión, endurece la superficie y es muy resistente a la adherencia de escorias de soldadura, agua y otros contaminantes potenciales.

EXTREMO DE VARILLA ROSCADO

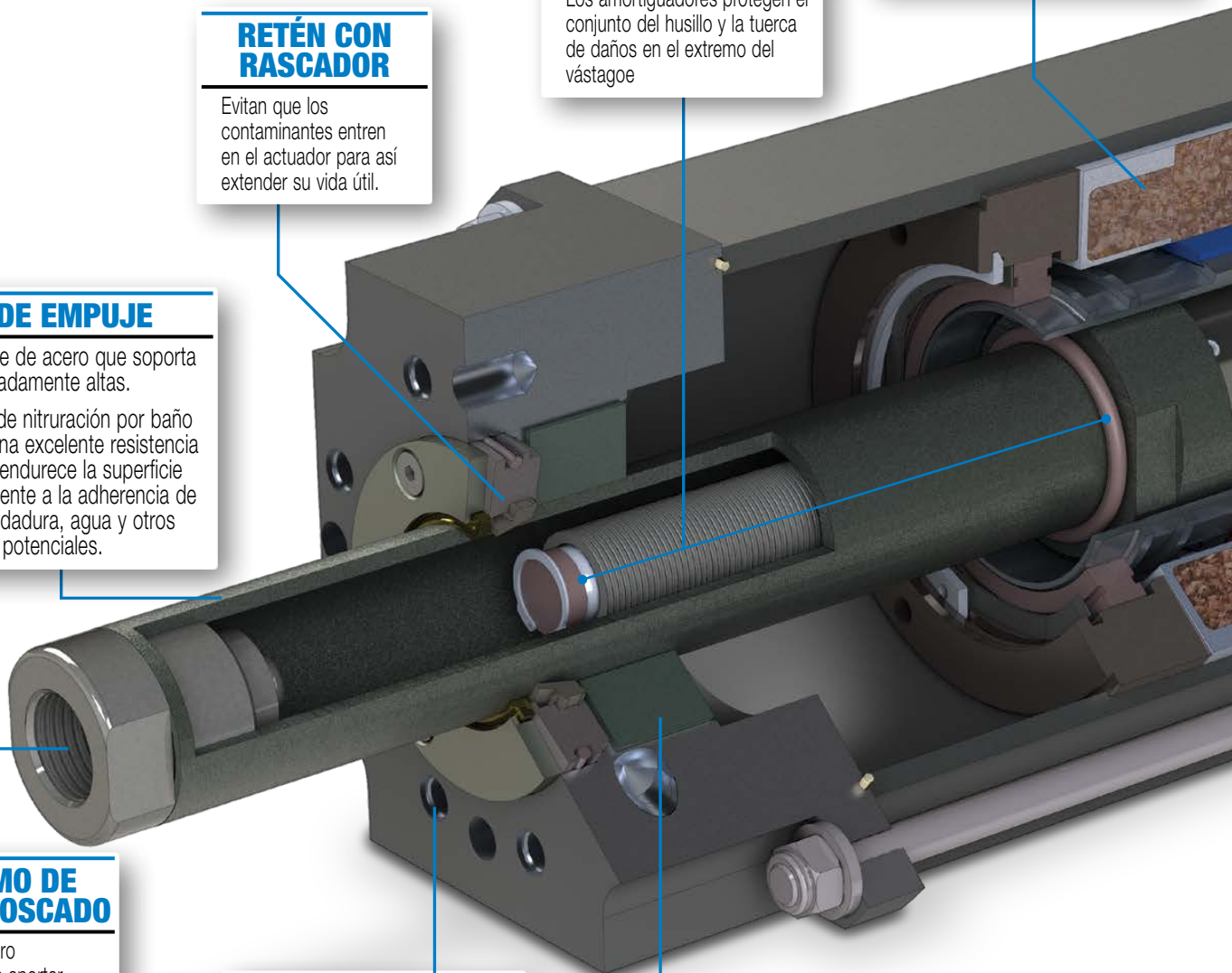
- Conjunto de acero galvanizado para aportar resistencia a la corrosión
- Aporta una interfaz común para varias opciones de extremos de varillas

MONTAJE INTEGRAL

Agujeros roscados en la cara frontal disponibles para montaje directo o para agregar a las opciones personalizadas

BUJES FUERTE

Da apoyo al conjunto del tubo de empuje y las tuercas a lo largo de toda la longitud del vástago



Tolomatic... DURABILIDAD MÁXIMA

EXCELLENCE IN MOTION®

MANDO MANUAL

Ofrece un método mecánico para extender y retraer la barra de empuje en situaciones de falta de energía. (Dos puertos de acceso separados 180°)
Solo disponible en GSWA04

BOBINADOS DE MOTORSESGADOS

Los bobinados de motor sesgados ofrecen un zizado de par mínimo para las fuerzas de repetibilidad y para un movimiento lineal fluido

COMPATIBILIDAD CON REGULADOR DE ACCIONAMIENTO Y ROBÓTICO

Retroalimentación, conector(es) y bobinado compatibles para adaptarse a los paquetes integrados de cableado de los siguientes fabricantes de reguladores de accionamiento y robóticos

SUS OPCIONES:

- + ABB
- + Comau
- + Fanuc
- + Kawasaki
- + Kuka
- + Motoman/Yaskawa
- + Nachi
- + Rockwell Automation
- + Bosch-Rexroth
- + Emerson CT
- + WTC-Medar
- y muchos más

OPCIONES DE RETROALIMENTACIÓN

- Especificado por el cliente al fabricante del robot
- Codificador absoluto de múltiples vueltas
- Resolutor
- Codificador digital

COJINETES DE ALTO EMPUJE

Proporciona apoyo completo de husillo con alta capacidad de carga, máxima rigidez y cojinetes de alta resistencia

DISEÑO DE ALUMINIO LIGERO

Diseño de extrusión anodizada negra optimizado para aportar rigidez, resistencia y disipación del calor

TECNOLOGÍA AVANZADA DE HUSILLOS

Engranaje planetario que ofrece el más alto empuje y la más larga vida útil disponibles



IP65

El índice IP65 protege al actuador del ingreso de agua, de escorias de soldadura y de otros residuos (estáticos)

OPCIONES

MONTAJE DE MUÑOÓN TRASERO CON REFRIG. POR AGUA

ServoWeld - Actuador integrado de motor

Tabla 1: Especificaciones mecánicas y de funcionamiento




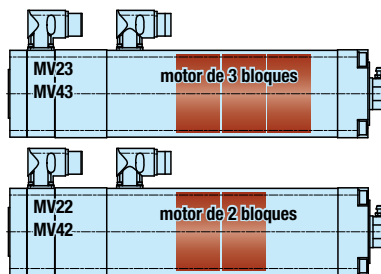
		GSAWA33, GSAWA33-GUIADO			GSAWA44, GSAWA04						GSAWA55	
		MV23/43			MV22/42		MV23/43					
TAMAÑO	mm	83.0			111						142	
TUERCA/HUSILLO		RN04	RN05	RN10	RN05	RN10	RN04	RN05	RN05 XR	RN10	RN05	RN10
PASO DEL HUSILLO	mm	4.0	5.0	10.0	5.0	10.0	4.0	5.0	5.0	10.0	5.0	10.0
FUERZA PICO	kN	11.1	11.1	5.8	14.5 / 12.8	7.3 / 6.4	17.8	14.7	17.8	11.1	36.7	18.3
VELOCIDAD MÁXIMA	mm/sec	234	292	584	292	584	234	292	292	584	201	399
ÍNDICE DE CARGA DINÁMICO DEL HUSILLO	kN	41.10	53.60	47.20	73.30	76.40	67.2	73.30	91.74	76.40	96.60	160.80
FUERZA DE RETROCESO	N	436	347	173	405	205	507	405	405	205	676	338
AMBIENT TEMP RANGE	°C	10 to 50										
CLASIFICACIÓN IP		Standard IP65 (static)										
LISTADOS DE AGENCIAS		  										

Tabla 2:

		GSAWA33	GSAWA33-GUIADO	GSAWA04		GSAWA44	GSAWA55
		MV23,43	MV23,43	MV22,42	MV23,43	MV23,43	MV23,43
PESO (con carrera de 152 mm)	kg	8.2	12.9	13.5	14.5	16.0	30.5
CARRERA	mm	152.4 to 451.2	152.4 to 228.6	152.4	152.4	152.4 to 451.2	
PESO LIGERO UNIDAD DE CARRERA	kg/mm	0.0118	0.0118	0.0197	0.0197	0.0197	0.03771
INERCIA DE LA BASE	kg-cm ²	4.8997	4.8997	8.1108	9.7864	9.7864	9.7864
INERCIA POR UNIDAD DE CARRERA	kg-cm ² /mm	0.00041	0.00041	0.00113	0.00113	0.00113	0.00113

MV23,43 = motor de 3 bloques

MV22,42 = motor de 2 bloques



RoHS COMPLIANT

Partes de conformidad con RoHS,

CE Aprobado

ServoWeld - Actuator integrado de motor

Tabla 3:
Especificaciones del motor:

		GSA33		GSA04		GSA44		GSA55		
		GSA33, GUIADO				GSA04				
				MV23	MV43	MV22	MV42	MV23	MV43	MV23
TENSIÓN DEL BUS	V_{RMS}	230	460	230	460	230	460	230	460	
PAR CONSTANTE (KT)	N m-A pico	0.62	1.21	0.52	0.90	0.61	1.2	0.76	1.51	
TENSIÓN CONSTANTE (KE)	V/Krpm pico	79.8	154	66.1	107.2	78.1	153.1	100	201	
PAR DE BLOQUEO CONTINUO	Sin refrig. por agua	N m	4.4	4.3	5.5	4.9	8.4	8.5	12.7	12.7
	Con refrig. por agua	N m	8.8	8.6	11.0	9.7	16.7	17.0	NA	NA
CORRIENTE DE BLOQUEO CONTINUA	Sin refrig. por agua	A_{RMS}	5.0	2.5	7.5	3.8	9.7	5.0	11.8	5.9
	Con refrig. por agua	A_{RMS}	10.0	5.0	15.0	7.6	19.4	10.0	NA	NA
TORSIÓN PICO	N m	13.2	12.9	16.5	14.6	25.1	25.4	37.8	37.8	
CORRIENTE PICO	A_{RMS}	15	7.5	22.5	11.4	29.1	15.0	35.4	17.7	
RESISTENCIA	Ohmios	2.07	8.3	0.9	4.2	0.58	2.32	0.57	2.93	
INDUCTANCIA	mH	3.8	15.0	3.65	15.7	2.75	11.5	1.4	5.8	
VELOCIDAD A V NOMINALES	RPM	3,500						2,400		
N.º DE POLOS		8								

CONSIDERACIONES DEL FRENO

En todas las aplicaciones verticales, un SWA sin motor requerirá un freno para mantener la posición. Tolomatic recomienda que la especificación de la fuerza de retroceso nominal (indicada en la Tabla 1) se utilice sólo como referencia. La fuerza de retroceso está sujeta a cambios a lo largo de la vida del actuador, debido a la rotura mecánica, la temperatura ambiente y la variación del ciclo de trabajo.

El freno se puede utilizar con el actuador para evitar el retroceso que se da habitualmente en las aplicaciones verticales. El freno se puede utilizar también por motivos de seguridad, para ahorrar energía y para mantener el actuador en una posición cuando está apagado.



El freno aumentará la longitud y el peso del actuador; consulte la Tabla 2 (K1).

NOTA: El freno opcional de resorte y liberación electrónica suele requerir una potencia de 24 V.

Tabla 4: Especificaciones de freno:

SERIE		GSA33	GSA44 & GSA04	GSA55
INERCI A DEL ROTOR	g/cm ²	73	239	214
CORRIENTE	Amp.	0.43	0.67	0.66
FUERZA DE SUJECIÓN	N m	4.0	9.0	16.4
TIEMPO DE ACTIVACIÓN	ms	40	25	15
TIEMPO DE DESACTIVACIÓN	ms	50	35	25
TENSIÓN	V CC	24		

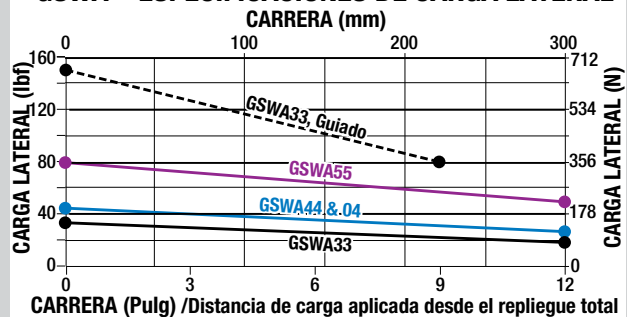
CARGA LATERAL

El diseño de algunas pinzas de soldadura puede someter al actuador a cargas laterales excesivas, lo que reduciría la vida útil total del mismo. El actuador GUIADO GSA33 (página 8) se adaptará al lado de carga. Para otras configuraciones ServoWeld es necesario tomar medidas para limitar las cargas laterales, en particular con pinzas configuradas en "C". Para optimizar la vida útil de la unidad, Tolomatic recomienda que las cargas laterales no superen el 5 % de la carga axial (fuerza de la barra de empuje) en cualquier configuración del husillo de rodillos, y menos del 1 % de la carga axial para configuraciones de husillo de bolas.

DISTANCIA RECORRIDA BAJO CARGA

La distancia recorrida bajo carga es una derivada del índice de deflexión/elástico de la pinza de soldadura. Las pruebas muestran que la vida útil general de los actuadores se extienden cuando la distancia de carga recorrida se minimiza.

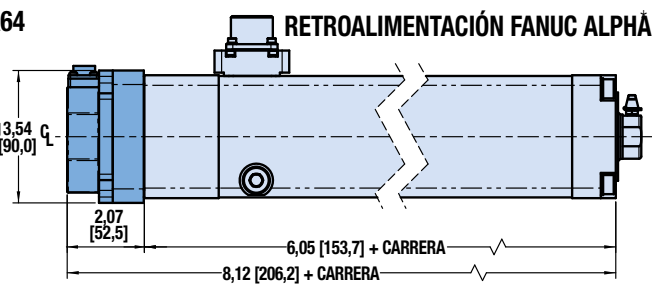
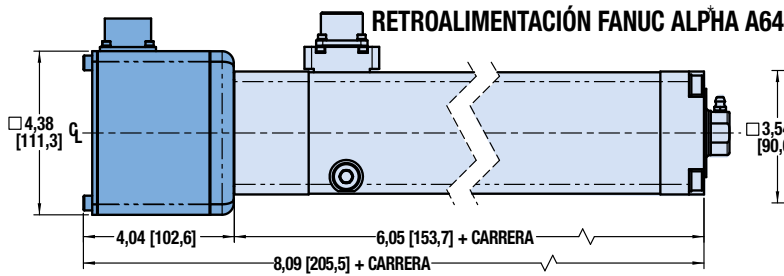
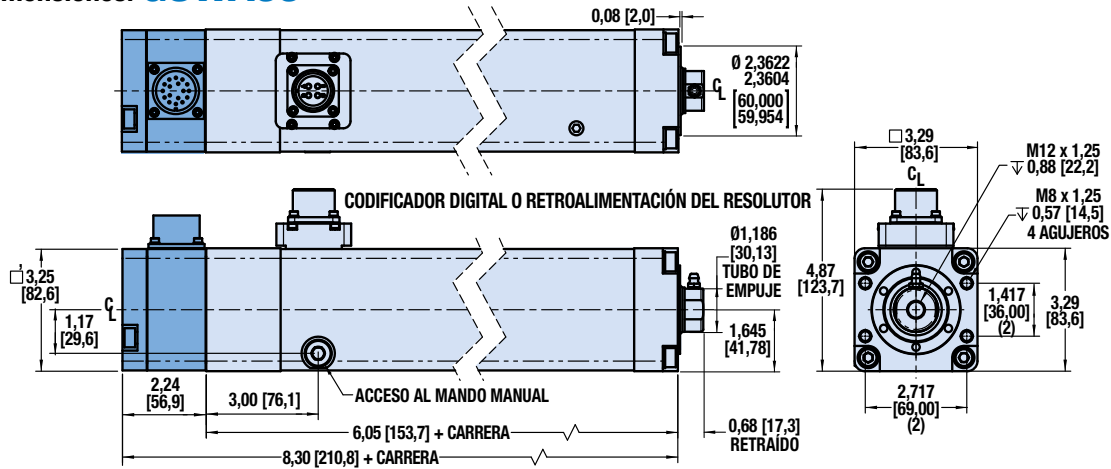
GSA - ESPECIFICACIONES DE CARGA LATERAL



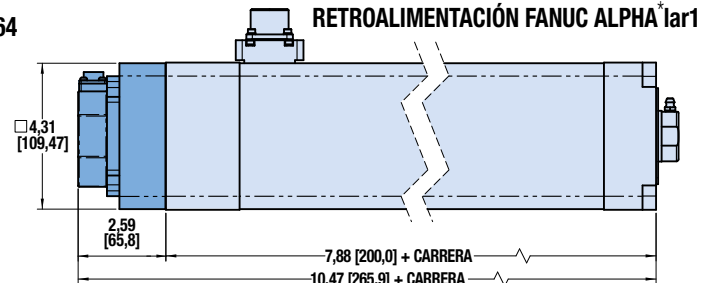
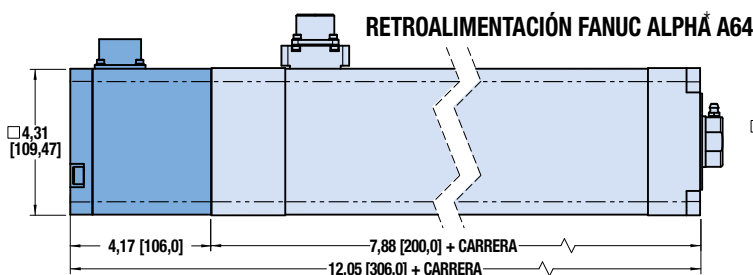
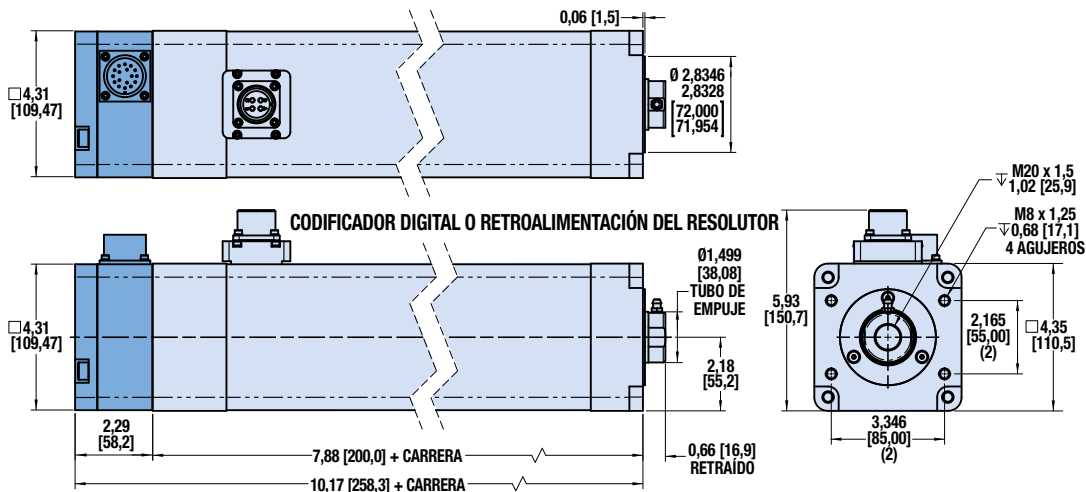
Cuando se tienen en cuenta estos factores de la vida útil en la fase de diseño, son posibles millones de ciclos sin problemas. Para más información, póngase en contacto con Tolomatic.

Dimensiones GSWA

Dimensiones: GSWA33



Dimensiones: GSWA44

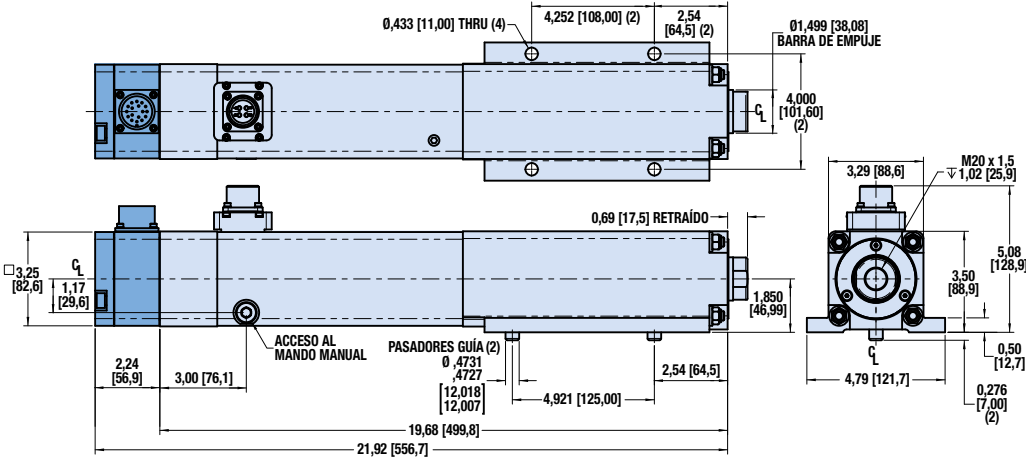


*Muestra del conjunto completo con información aportada por el cliente

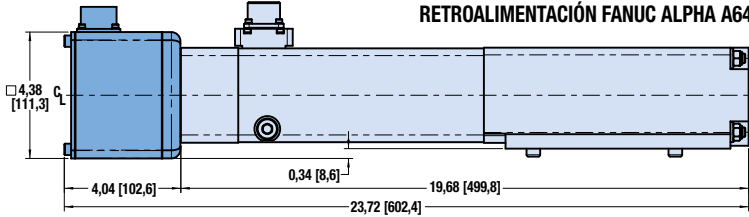
GSWA - Dimensiones

Dimensiones: GSWA33, guiado

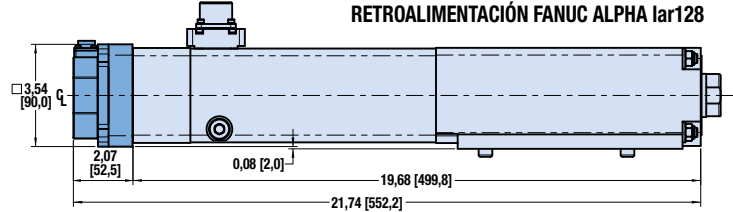
CODIFICADOR DIGITAL O RETROALIMENTACIÓN DEL RESOLUTOR



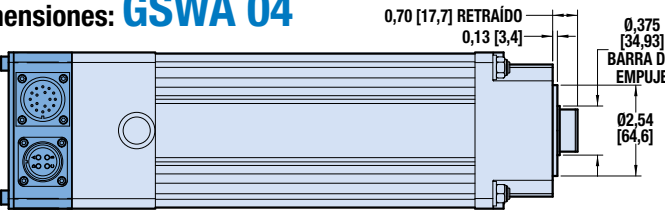
RETROALIMENTACIÓN FANUC ALPHA A64*



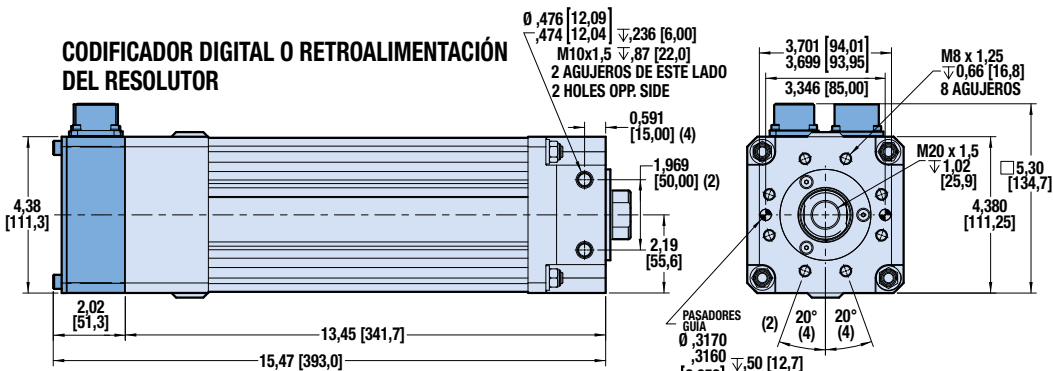
RETROALIMENTACIÓN FANUC ALPHA Iar128*



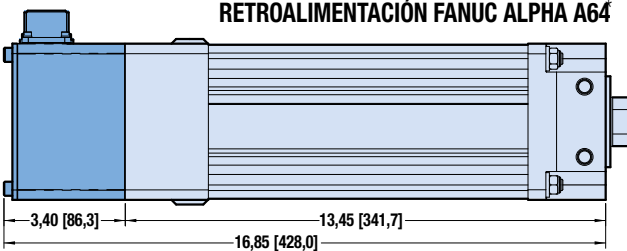
Dimensiones: GSWA 04



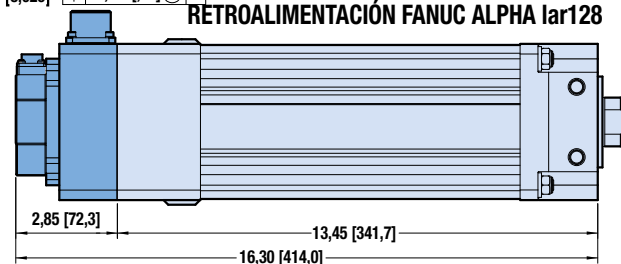
CODIFICADOR DIGITAL O RETROALIMENTACIÓN DEL RESOLUTOR



RETROALIMENTACIÓN FANUC ALPHA A64



RETROALIMENTACIÓN FANUC ALPHA Iar128



*Muestra del conjunto completo con información aportada por el cliente

📄 Póngase en contacto con Tolomatic para conocer las dimensiones del GSWA55

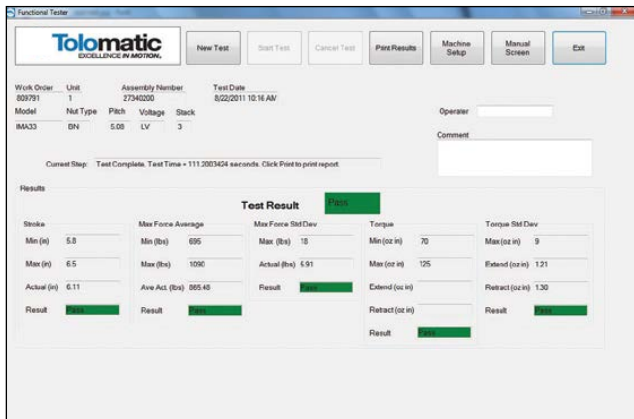
Prueba de funcionamiento y sistema completo se realiza en cada actuador

TODOS LOS ACTUADORES SERVOWELD TIENEN QUE PASAR RIGUROSAS PRUEBAS EN NUESTRA FÁBRICA.

Comprobamos el rendimiento de cada unidad individual antes de su envío para asegurar la conformidad con los estándares más altos de rendimiento de Tolomatic.



Prueba de funcionamiento de la unidad durante cientos de ciclos, cuantifica las carreras, la longitud, par bajo carga nula, entrada de corriente frente a la desviación de fuerza estándar.



Resultados de los parámetros de la prueba de funcionamiento para el procedimiento de ensayo funcional.



El ensayo final del sistema asegura que el dispositivo de retroalimentación está alineado de forma adecuada con los polos del motor ServoWeld.

1. POT alto (prueba de potencia alta/tensión alta)

Este procedimiento de prueba estándar de motor eléctrico es un ensayo de 3 partes que comprueba el sistema aislante del conjunto para verificar el aislamiento adecuado de la armadura y del cableado térmico.

2. Puesta en fase electrónica de ServoWeld® y dispositivo de retroalimentación (codificador, resolutor, dispositivo de retroalimentación)

Utilizando una corriente fija y un aparato especialmente diseñado, el dispositivo de retroalimentación está físicamente y electrónicamente alineado en relación a la puesta en fase del motor Tolomatic.

3. Ensayo funcional

Realizado con los componentes Tolomatic de control de movimiento y el equipo dedicado a la adquisición de datos. Funcionando durante cientos de ciclos, esta prueba cuantifica estos parámetros - longitud de la carrera, par sin carga, corriente de entrada frente a desviación de fuerza estándar - utilizando una celda electrónica de carga junto con un equipo de toma de datos.

4. Ensayo del sistema Tolomatic

El uso de una unidad de control de un eje, la prueba asegura que el dispositivo de retroalimentación está alineado de forma adecuada con los polos del motor Tolomatic.

Pautas de aplicación de ServoWeld

CARGA LATERAL: Los diseños de las pistolas de soldar pueden someter al actuador a una carga lateral excesiva, reduciendo su vida útil total. Los actuadores GSWA33 y CSW(x) Guided soportarán la carga lateral causada por la masa del electrodo, las puntas de soldadura desalineadas y el deslizamiento de la punta. Para otras configuraciones de ServoWeld se requieren medidas adicionales para limitar la carga lateral, especialmente en los diseños de pistola estilo "C". Para una vida útil máxima, se recomienda el guiado externo para minimizar la carga lateral en la varilla de empuje y proporcionar una alineación consistente de la pistola de soldadura durante toda la vida útil. Consulte las tablas de capacidad de carga lateral en los manuales y/o folletos de GSWA, SWA/SWB y CSW(x).

THRUST UNIDAD DE LIMPIEZA/RASCADOR DE LA BARRA DE EMPUJE: El conjunto unidad de limpieza/rascador de la barra de empuje se puede reemplazar en campo. Para prolongar al máximo la vida útil, deben tomarse las medidas pertinentes para reducir o eliminar la contaminación, escoria de soldadura y agua en la zona de contacto de la barra de empuje con la unidad de limpieza/rascador. En esta zona pueden utilizarse de forma efectiva protectores industriales para la barra de empuje y/o dispositivos deflectores.

CABLES: Se recomienda utilizar cables de alimentación y retroalimentación blindados para reducir el ruido eléctrico y los problemas de masa. El ruido eléctrico o una mala conexión a tierra pueden afectar a la señal del dispositivo de retroalimentación.

CALIBRACIÓN DEL SERVOSISTEMA RSW: El sistema servoeléctrico RSW para pinza de soldadura consta del amplificador para robots de 7 ejes, del dispositivo robótico de retroalimentación, del software robótico RSW, del chasis para soldadura por puntos, de ServoWeld. Para que el rendimiento del servosistema RSW para pinza de soldadura sea óptimo, en el proceso de calibración del debe incluirse la fuerza de electrodo máxima del programa de soldaduras, la fuerza de revestimiento del electrodo y distintas fuerzas de electrodo de soldadura intermedias. Utilizar todas las entradas disponibles en la tabla de fuerza robótica del fabricante se conseguirá el mejor rendimiento del sistema servo RSW de pinza de soldadura. Debe utilizarse la misma velocidad de contacto del electrodo de soldadura tanto para la calibración del servosistema RSW de pinza de soldadura como para la programación de la producción de soldadura.

VELOCIDAD DE CONTACTO ENTRE EL ELECTRODO DE SOLDADURA/PIEZA: Tolomatic Las pruebas de Tolomatic confirman que la repetibilidad más alta de ServoWeld (**CORRIENTE DE ENTRADA** frente a **FUERZA DE SALIDA**) se obtiene con una velocidad de contacto entre los electrodos de 25 mm/s o menos. Las velocidades de más de 25 mm/s pueden "aumentar por impacto" la fuerza de soldadura. Este aumento por impacto de la fuerza de soldadura se reduce antes de terminar el ciclo de soldadura.

APLICACIONES EN ROBOTS: Las aplicaciones RSW llevadas a cabo en robots tienen una exposición reducida al estancamiento de agua / ingreso de agua en virtud del movimiento continuo de agua y de las variadas posiciones de la pinza RSW. Además, en las aplicaciones en robots, la posición de la pinza de soldadura RSW puede programarse durante el programa/rutina de cambio de los casquillos de electrodos para evitar la exposición del actuador ServoWeld al agua. (ServoWeld sobre casquillos de soldadura)

SERVO ARCHIVO DEL FABRICANTE DEL ROBOT: Solo el fabricante del robot puede proporcionar los archivos de servoparámetros del fabricante del robot para el funcionamiento de ServoWeld. Cada fabricante de robots crea archivos de servoparámetros de motor de terceros, convalida el funcionamiento de ServoWeld a través de sus 7 ejes y mantiene el archivo de parámetros del servomotor para que funcione con ServoWeld.

APLICACIONES EN CAMBIADORES DE HERRAMIENTAS: almacenamiento para la pinza de soldadura de la celda debe colocar la pinza de forma que el electrodo móvil no cargue la barra de empuje del ServoWeld ni haga retroceder el ServoWeld. Los electrodos de las pinzas de soldadura deben situarse cerradas con fuerza baja antes de desconectarse del robot/cambiador de herramientas. Considérese la posibilidad de configurar el ServoWeld con el freno integral opcional.

APLICACIONES FIJAS/DE PEDESTAL: Una de las aplicaciones RSW más complicadas en soldadura por puntos es en máquinas fijas (pedestal), con el actuador ServoWeld montado en vertical con la barra de empuje hacia arriba. Para aumentar al máximo la vida útil general, deben tomarse las medidas adecuadas para reducir o evitar la exposición del actuador ServoWeld al agua y a la acumulación/vaporización de agua en los puntos de acceso a la unidad ServoWeld.

La diferencia de Tolomatic Espere más del líder del sector



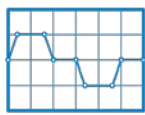
PRODUCTOS INNOVADORES

Soluciones con ENDURANCE TECHNOLOGY para aplicaciones exigentes.



ENVÍO RÁPIDO

Construido según sus especificaciones con longitudes de carrera personalizadas y opciones de montaje flexibles.



DIMENSIONAMIENTO DEL ACTUADOR

Dimensione y seleccione los actuadores eléctricos con nuestro software en línea.



YOUR MOTOR HERE

Placas de montaje compatibles hechas para conectar su motor con los actuadores Tolomatic.



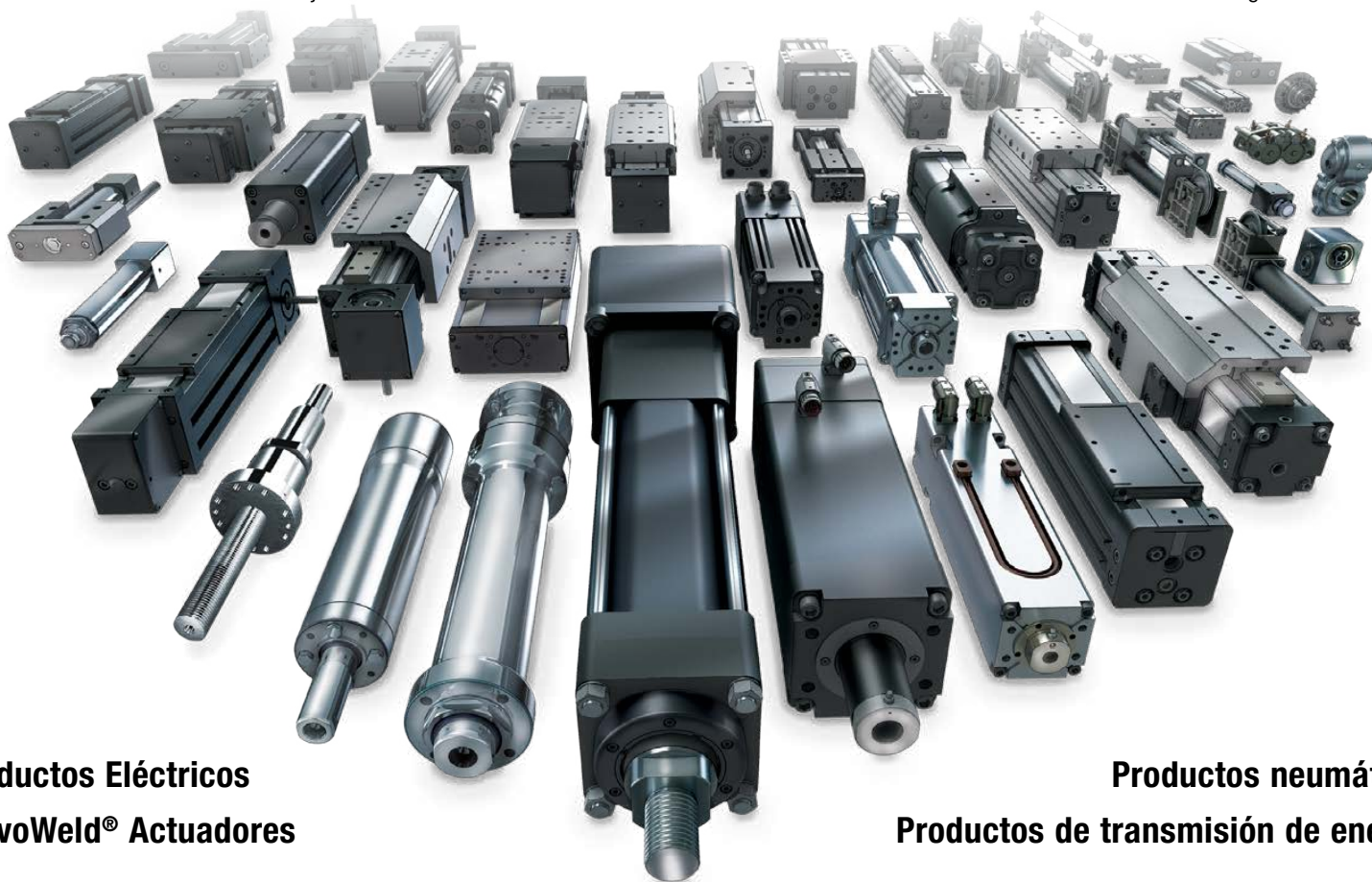
MODELOS CAD

Descargar Archivos CAD 2D o 3D para productos Tolomatic.



SOPORTE TÉCNICO

Obtenga respuesta a una pregunta o solicite una consulta de diseño virtual con uno de nuestros ingenieros.



Productos Eléctricos
ServoWeld® Actuadores

Productos neumáticos
Productos de transmisión de energía

Tolomatic™

EXCELLENCE *IN MOTION*

EMPRESA AMB EL
SISTEMA DE QUALITAT
CERTIFICAT PER DNV
= ISO 9001 =
Site certificado: Hamel, MN

EE.UU. - Headquarters

Tolomatic Inc.
3800 County Road 116
Hamel, MN 55340, USA
Teléfono: (763) 478-8000
Toll-Free: **1-800-328-2174**
sales@tolomatic.com
www.tolomatic.com

MEXICO

Centro de Servicio
Parque Tecnológico Innovación
Int. 23, Lateral Estatal 431,
Santiago de Querétaro,
El Marqués, México, C.P. 76246
Teléfono: +1 (763) 478-8000
help@tolomatic.mx

EUROPA

Tolomatic Europe GmbH
Elisabethenstr. 20
65428 Rüsselsheim
Germany
Teléfono: +49 6142 17604-0
help@tolomatic.eu

CHINA

**Tolomatic Productos de Autom-
tización (Suzhou) Co. Ltd.**
No. 60 Chuangye Street, Building 2
Huqiu District, SND Suzhou
Jiangsu 215011 - P.R. China
Teléfono: +86 (512) 6750-8506
Tolomatic_China@tolomatic.com

Todas las marcas y nombres de productos son marcas comerciales o marcas comerciales registradas propiedad de sus respectivos propietarios. La información contenida en este documento se considera correcta en el momento de su impresión. Sin embargo, Tolomatic no asume ninguna responsabilidad por su uso o por los errores que

puedan existir en este documento. Tolomatic se reserva el derecho de cambiar el diseño o funcionamiento de los equipos descritos en este documento y cualquier producto de movimiento asociado sin previo aviso. La información contenida en este documento está sujeta a cambios sin previo aviso.

Visite www.tolomatic.com para disponer de la información técnica más actualizada